

Het in gebruik nemen van de Skywatcher Star Adventurer



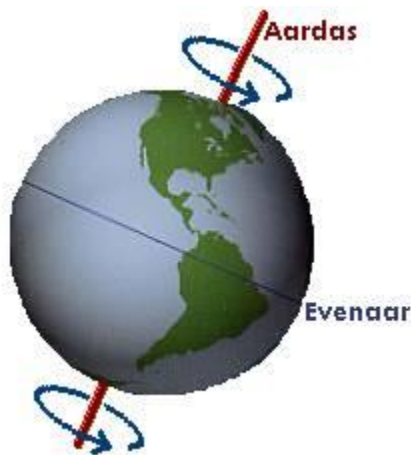
De volledig uitgeruste Skywatcher Star Adventurer met contra gewicht, L-plate en Equatorial Wedge

Gefeliciteerd met je aankoop van deze geweldige handzame tracker.

Een tracker is in eerste instantie niets meer of minder dan een apparaat die de draaiing van de aarde kan "volgen". Wanneer je de sterren op de foto probeert te zetten vanaf een vast statief, za je al gauw merken dat bij gebruik van langere sluitertijden de sterren geen puntvormige lichtbronnen meer zijn, maar als een streepje worden afgebeeld op je foto. Dit komt doordat de Aarde draait en de sterren aan de hemel dus lijken te bewegen t.o.v. de Aarde.

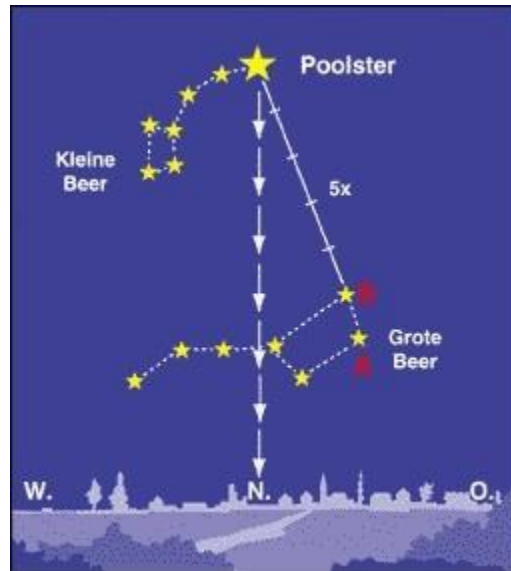
Met een tracker kan je deze beweging opheffen. Om dit te kunnen doen heeft een tracker een aantal inwendige tandwielen en een motor die deze draaiing exact kan nabootsen. Hierdoor is het mogelijk om de sterren minutenlang te volgen zonder dat er sterspoorvorming optreedt.

Nu is het niet zo dat je de tracker in ieder willekeurige richting kan neerzetten. Je moet de tracker eerst uitlijnen met een van de Aardassen. Woon je op het Noorderlijk halfrond, dan moet je de tracker via de Poolzoeker uitlijnen op de ware Noordpool.



De Aardas is het punt waar de Aarde ogenschijnlijk omheen draait!

Hier in het Noorderlijk halfrond is het gelukkig vrij gemakkelijk om deze ware Noordpool te vinden. Deze bevindt zich namelijk vlakbij de Poolster. Het enige wat je dus hoeft te doen is de tracker uit te lijnen op de Poolster m.b.v de Poolzoeker op de Star Adventurer. De Poolster kan je vinden door een denkbeeldige lijn te trekken vanuit de laatste twee sterren van het steelpannetje (Grote Beer, wie kent hem niet). Deze lijn is ongeveer 5x de afstand die zit tussen de twee sterren uit de Grote Beer. De eerste heldere ster die je tegenkomt is de Poolster....easy as that!



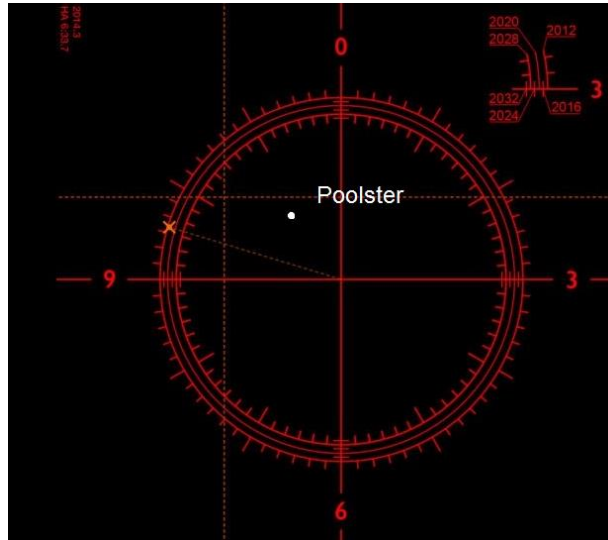
De Poolster kan je vinden door een denkbeeldige lijn te trekken vanuit de Grote Beer.

Om nu de Skywatcher Star Adventurer uit te lijnen op de Pool dien je eerst te weten op welke breedtegraad je jezelf bevindt. Hier in Nederland is dat ongeveer 53° Noorderbreedte. Zet nu dus de Skywatcher Star Adventurer grofweg onder een hoek van 53° door aan de knop op de Wedge te draaien. Heel nauwkeurig komt dat niet aangezien je later de fijn afstelling nog gaat doen.



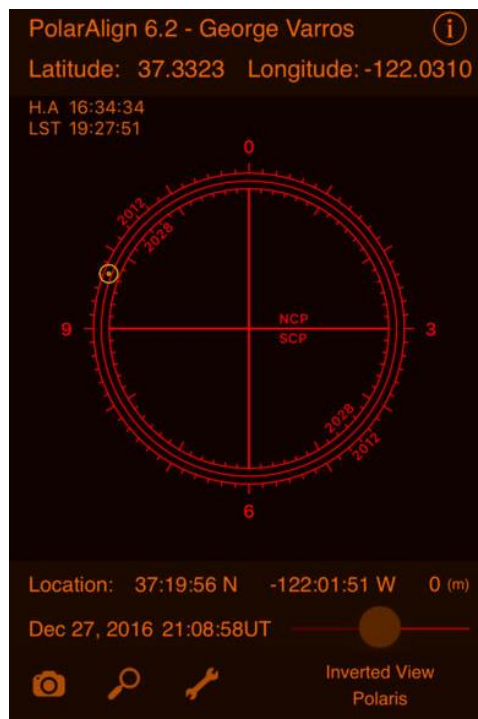
Met de grote knop aan de linkerkant van de Wedge kan je de hoek aanpassen en afstellen op jou breedtegraad!

Wanneer je nu de Skywatcher Star Adventurer in de richting van de Poolster zet zou je nu al kijkend door je poolzoeker de poolster moeten kunnen zien. Dat zou er ongeveer zo uit moeten zien door de Poolzoeker:



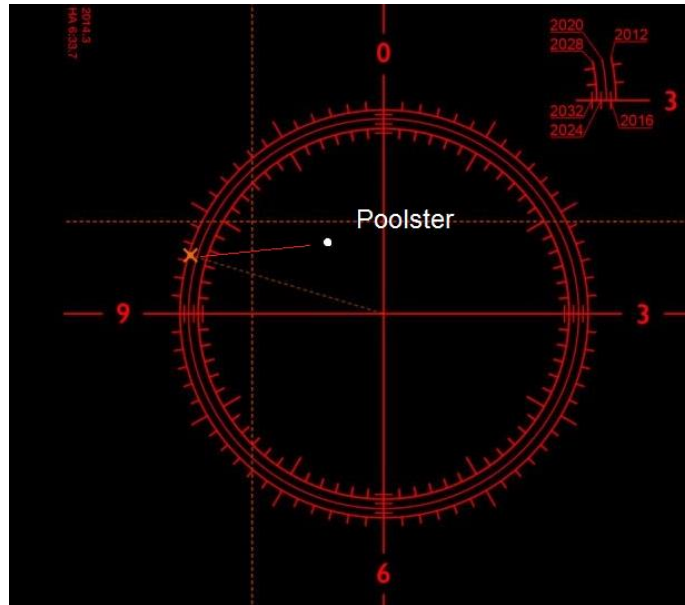
Zicht door je Poolzoeker nadat je deze grofweg op de poolster hebt gericht.

Aangezien de ware Pool zich niet bevindt op de plek waar de Poolster (Polaris) staat wil dat dus zeggen dat ook de Poolster rondjes draait om dit punt. Je moet er nu dus voor zorgen dat je de locatie van de Poolster t.o.v. de ware Pool weet. Aangezien de poolster ook in 24h tijd een rondje om de ware Pool draait verschilt deze positie dus iedere keer. Gelukkig bestaan er voor het vinden van de exacte locatie van de Poolster t.o.v. de ware pool een handige App voor op je mobiel. Ikzelf gebruik hiervoor de Polarfinder App voor Android!



Een screenshot van een soortgelijke App, waarbij de positie van Polaris op de cirkel wordt weergegeven.

Het is nu dus zaak om de Star Adventurer zo af te stellen dat de Poolster welke je door de Poolzoeker kunt zien precies op het punt op de cirkel valt dat aangegeven wordt op je Polar Finder App. Dit kan je doen door aan de kleine knoppen op de Wedge te draaien (links en rechts verplaatsing van Polaris in je poolzoeker) in combinatie met het draaien aan de grote knop (boven en onder verplaatsing van Polaris in je poolzoeker)



Door aan de knoppen van de Wedge te draaien verplaats je de Poolster naar het kruis op de cirkel van de Poolzoeker.

Wanneer je dit gedaan hebt is het tijd om de tracker aan te zetten! Draai hiervoor de knop met volgsnelheden op het "Ster" symbool. Wil je andere hemelobjecten volgen zoals maan of zon zet dan de volgsnelheid op "maan" of "zon". Tevens zitten er nog een aantal standen op waardoor je op halve snelheid, 2x, 4x, 8x, 12x kunt volgen. Handig voor als je snel startrails wilt krijgen. Zorg er wel voor dat je voordat je begint met uitlijnen van de opstelling deze al helemaal beladen is met je Camera en lens en dat je de boel mooi hebt uitgebalanceerd d.m.v. het contragewicht! Wanneer je dit niet doet kan het zijn dat je zorgvuldig uitgelijnde opstelling weer uit het lood raakt en je de uitlijning dus weer opnieuw moet uitvoeren.

Ik hoop dat ik je hiermee een beetje op weg heb geholpen. Mocht je er niet uit komen kan je contact opnemen. Het leukste is natuurlijk om er eens op uit te trekken en het realtime mee te maken ;-)

Hieronder nog een overzicht van alle functies van de tracker!



Skywatcher Star Adventurer

